

SANT-TECH[®]
Abrasive Blasting Machines Manufacturer



www.sant-tech.ru

ПЕСКОСТРУЙНЫЕ КАБИНЫ
с высоким стандартом

серия **PREMIUM HD**



ГАРАНТИЯ
ОТ ДВЕРИ ДО ДВЕРИ
ДО 5 ЛЕТ ГАРАНТИЯ

СДЕЛАНО В



О фирме Sant-Tech

Наш девиз:

„Прогресс-это трансформация невозможного в возможное,
а возможного в действительное“

Здзислав Долятовский



Руководство компании при получении приза на ВФБ

Компания SANT-TECH является признанным польским производителем современных машин для пескоструйной обработки и фильтровентиляционных систем для промышленности. Мы специализируемся в комплексном производстве оборудования и технологических устройств для пескоструйной обработки, созданных для индивидуальных потребностей клиентов.

Нашими клиентами являются как средние и крупные предприятия, так и малые семейные. Достижения Sant-Tech были замечены и неоднократно награждены. Компания SANT-TECH была высоко оценена, в частности, Фондом Кроненберга. Мы стали лауреатом престижного конкурса «Микропредприниматель года 2014». Фонд Развития образования в 2015 году присвоил Sant-Tech престижное звание «Предприятие будущего» и наградил компанию призом „Gold Prize“. Корпоративная социальная ответственность (КСО). Мы реализуем эту миссию благодаря нашему Фонду Sant-Tech Pro Vono Maiore (www.fundacja-sant-tech.eu), который привлекает много проектов в социальном, экономическом и природном пространстве. Мы строим будущее нашей компании на четко ориентированных ценностях. Мы берем на себя ответственность за социальную миссию, который должен заниматься бизнесом по всему миру.



Sant-Tech президент на миссии в Западной Африке

Наше оборудование работает в производственных компаниях в следующих отраслях:

-  автомобилестроение
-  самолетостроение
-  космическая промышленность
-  военная
-  железнодорожная
-  медицинская
-  энергетическая
-  инструментальная
-  машиностроение
-  судостроение
-  металлургия
-  строительство
-  горнодобывающая
-  другие

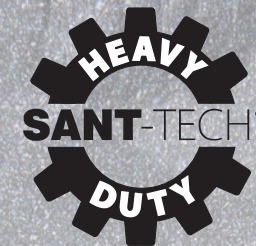
Наше оборудование работает в следующих фирмах:



WWW.SANT-TECH.RU

Пескоструйные установки/ Дробеметные машины/ Установки для очистки

серия PREMIUM HD



PREMIUM HD это серия устройств для пескоструйной обработки с более высоким стандартом фирмы **SANT-TECH®** Abrasive Blasting Machines Manufacturer предназначенных для самых требовательных клиентов.

Здесь нет места для компромиссов.

PREMIUM HEAVY DUTY (HD) - это пескоструйные / дробеметные установки высшего класса, доступные на рынке.

Благодаря многолетнему опыту наших инженеров по проектированию машин, влиянию работы нашего отдела исследований и разработок, а также пожеланиям наших клиентов была создана серия устройств для обработки поверхности, обеспечивающая высочайший комфорт работы и отличное качество. Исключительная долговечность достигается путем продумывания каждой детали во время проектирования и производства и применения компонентов от известных компаний, таких как **CLEMCO**, **CONTRACOR**, **SCHMIDT ABRASIVE BLASTING**, **SVC**, ит.д.

Каждый комплект можно свободно спроектировать в соответствии с потребностями клиента.

Мы предлагаем простые комплекты, например кабина + вытяжка, а также расширенные, например, абразивные сепараторы, выдвижные поворотные столы или опорные системы, например, PWR5.

В серии PREMIUM HD используются решения, которые обычно отсутствуют в других предлагаемых устройствах на польском рынке.

Для наших
пескоструйных
/ очищающих /
дробеметных
устройств серии
PREMIUM HD
мы используем
компоненты
таких известных
компаний как:



Для каждого устройства из серии **PREMIUM HD** мы предоставляем:



полное соответствие UDT (необходимые сертификаты, паспорта и аттестаты),



инструкция по эксплуатации и Tex (на польском языке), по желанию клиента – на русском



Сертификаты соответствия CE,



гарантия до 5 лет. Базовая гарантия 3 года и дополнительная гарантия 2 года (платная опция),



Сервис ОТ ДВЕРИ ДО ДВЕРИ на весь гарантийный период за свой счет мы обеспечиваем транспорт от клиента до Sant-Tech и обратно),



запасные части и расходные материалы доступны в течение 24 часов (рабочие дни) - распространяется как на гарантийный период так и послегарантийный,,



список наиболее часто заменяемых расходных материалов, чтобы клиент мог купить их заранее, избегая простоев пескоструйной установки,



профессиональное обслуживание производителя (консультации), быстрое обслуживание сервисных заказов, как гарантийное, так и послегарантийное.



Устройства рассчитаны на непрерывную интенсивную работу



Подача абразива происходит в замкнутом цикле, что предотвращает попадание пыли за пределы пескоструйной кабины (здоровье и безопасность при работе в случае запыленности).



Все наши устройства сделаны только из новых и проверенных компонентов.



Устройства спроектированы и изготовлены в Европейском Союзе.



Пескоструйные установки серии PREMIUM HD поставляются в комплектах (кабина PREMIUM HD, напорная или инжекторная установка, предназначенная для серии Premium, вытяжка для удаления пыли, предназначенная для серии Premium, циклонный абразивный сепаратор) со всеми принадлежностями, необходимыми для работы. Достаточно подключить сжатый воздух и источник питания, наполнить абразивом и комплект полностью готов для интенсивной работы.



Приглашаем вас протестировать кабины серии PREMIUM HD в нашем производственном цеху. Мы проводим испытания на собственных материалах или, по желанию клиента, на материалах заказчика.

Стандартные пескоструйные кабины из серии **PREMIUM HD** выпускаются следующих размеров: PK 100, PK 140, PK 160, PK 180, с двумя рабочими местами установки PK 140 DUO и PKW 500 и PKW 1000. Кабина PREMIUM HD + комплект для пескоструйной обработки = пескоструйный кабинет.



Пескоструйная кабина PK 160 **PREMIUM HD**



Пескоструйная кабина PK 140 DUO **PREMIUM HD**



Пескоструйная кабина РК 180 **PREMIUM HD**

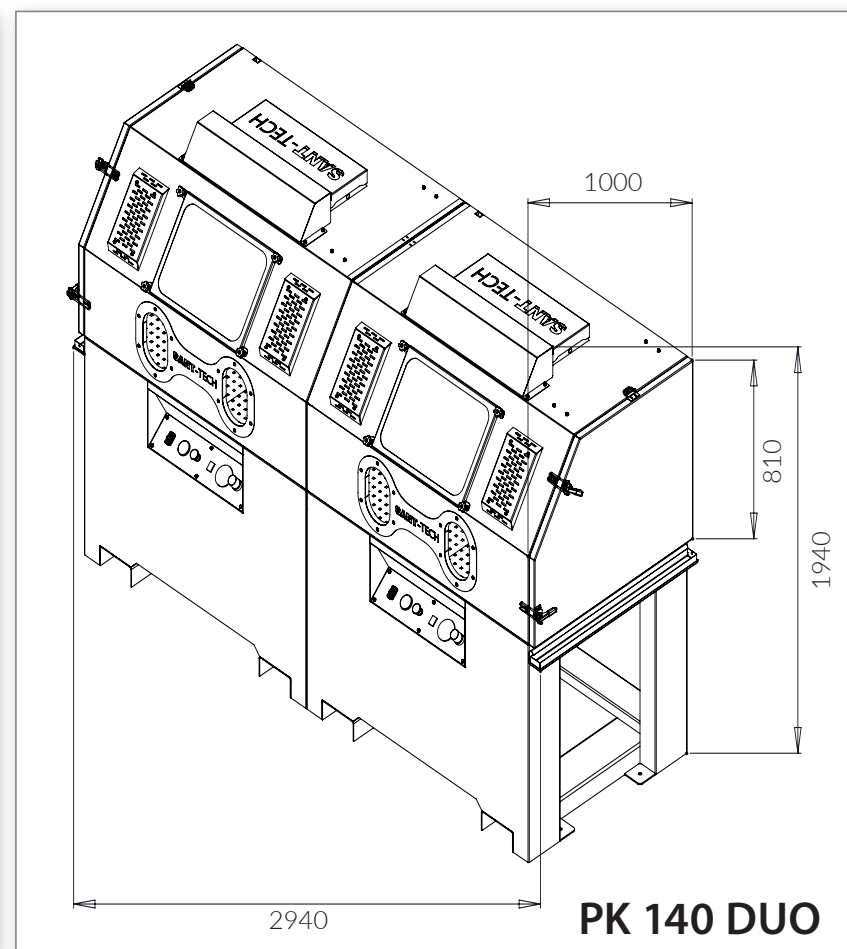
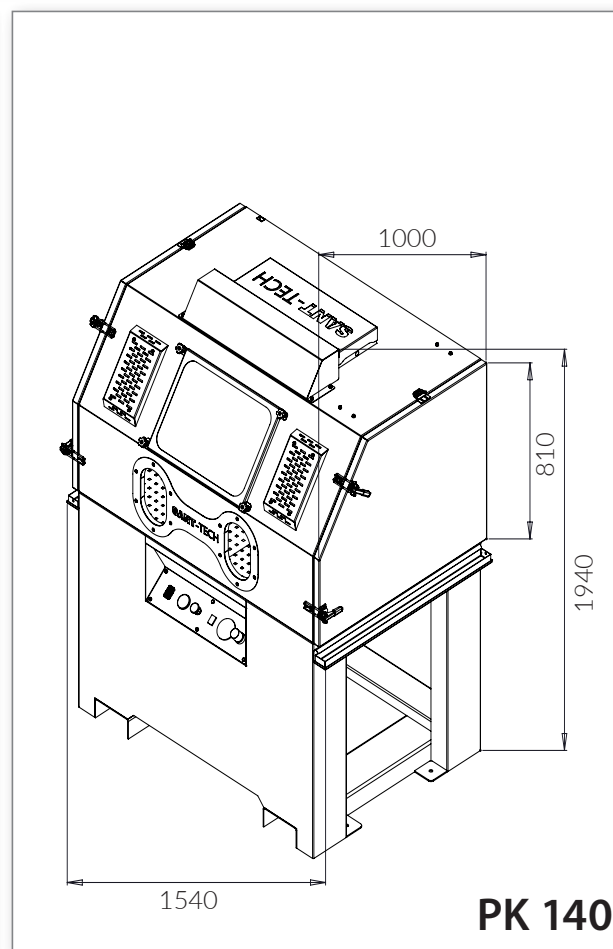
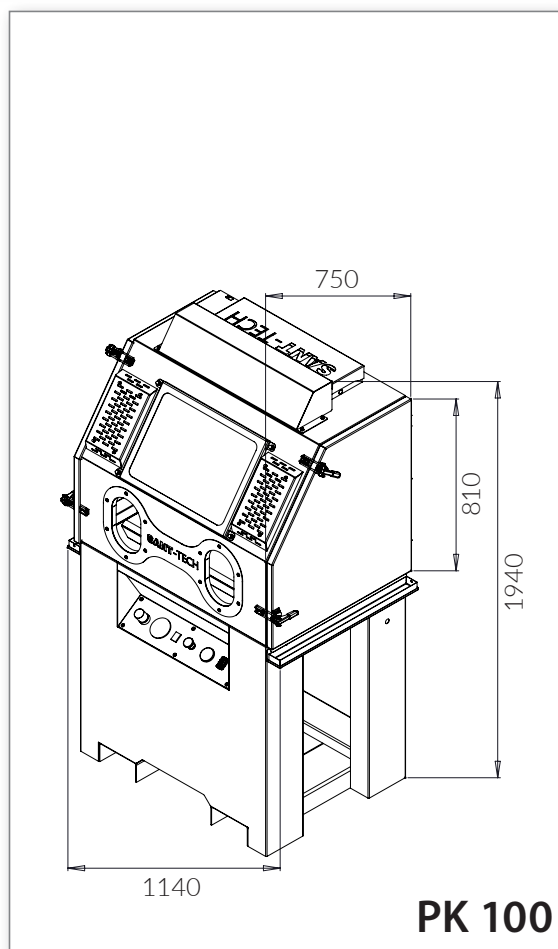


Пескоструйная кабина РК 180 **PREMIUM HD**

WWW.SANT-TECH.RU

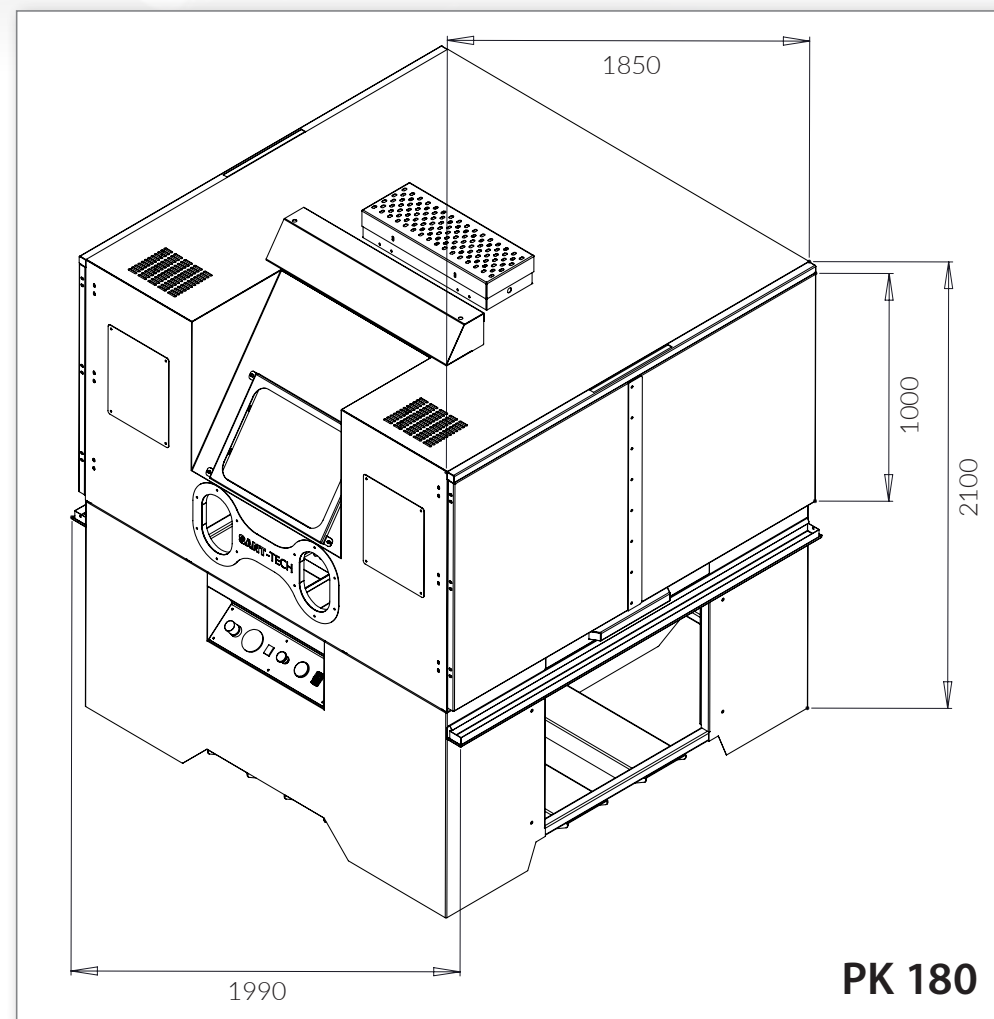
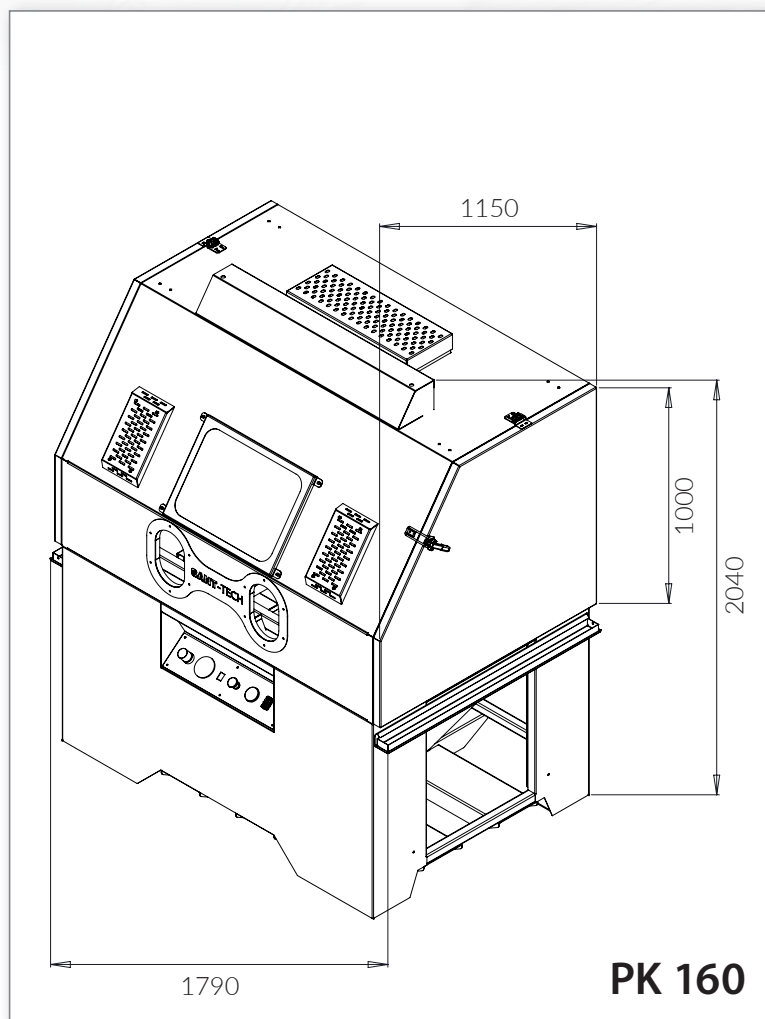
Размеры кабин **PREMIUM HD**

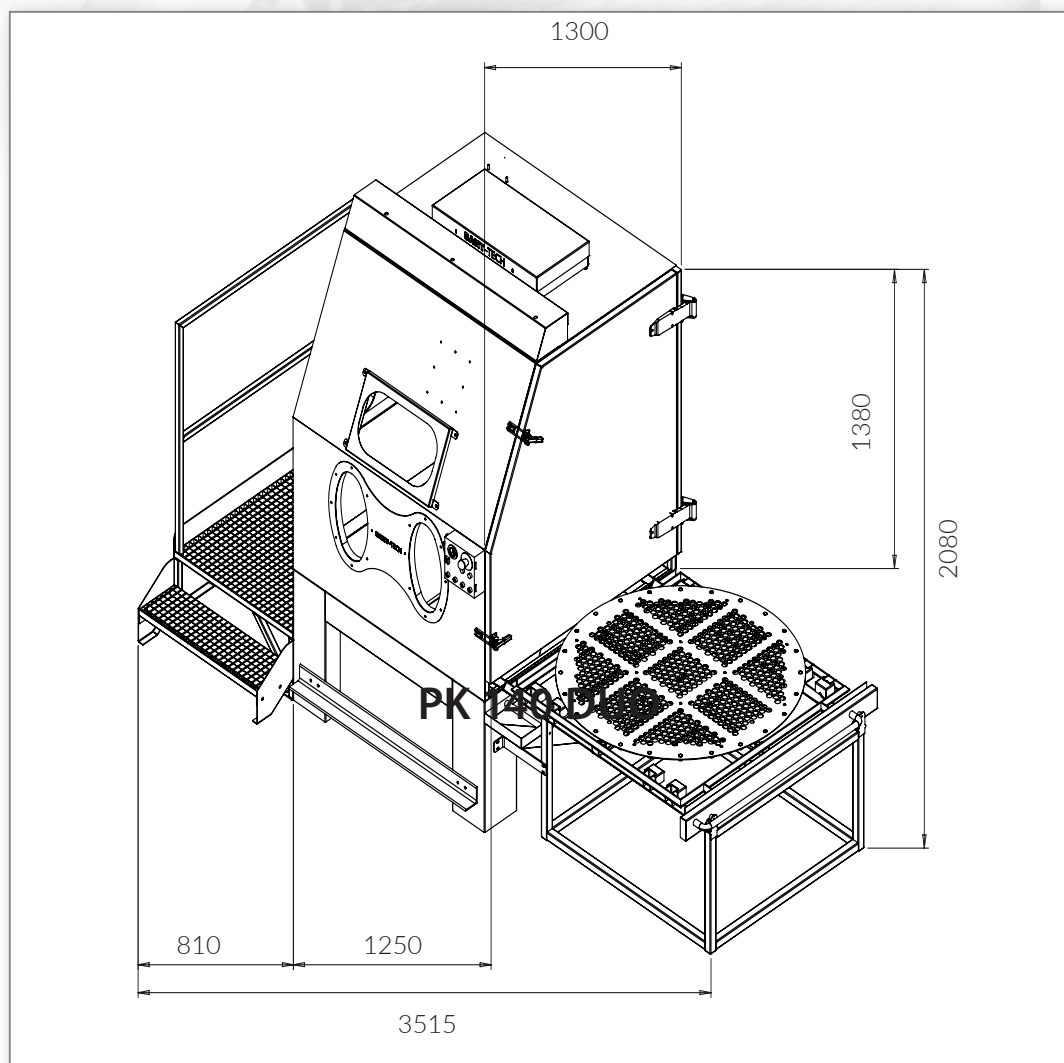
PK 100, PK 140, PK 140 DUO



Размеры кабин **PREMIUM HD**

PK 160, PK 180

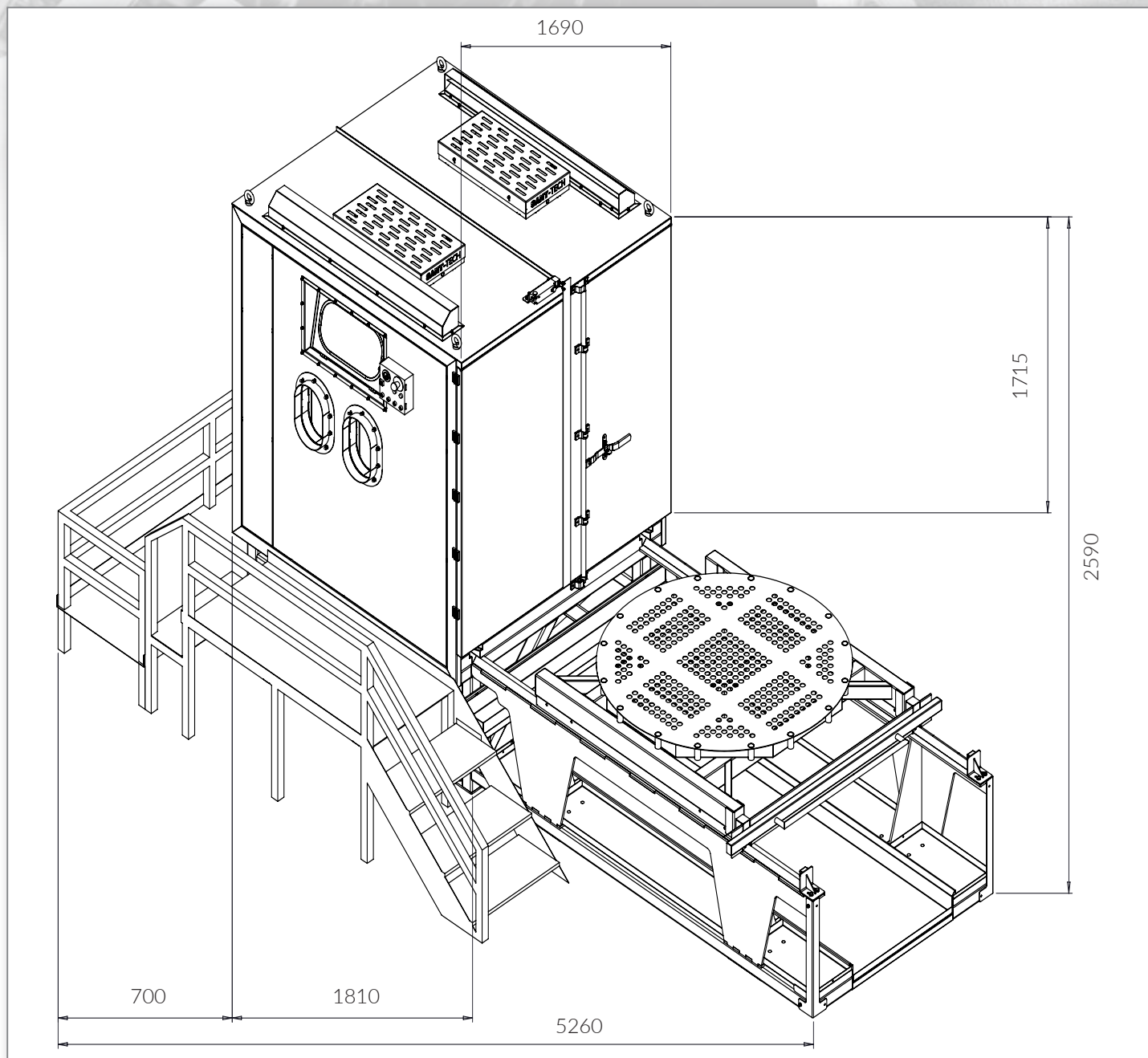




Размеры кабин **PREMIUM HD**

PKW 500

PKW 500



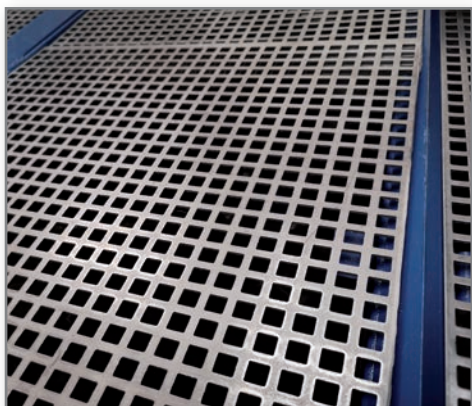
Размеры кабин
PREMIUM HD
PKW 1000

PKW 1000

Стандартное оснащение и преимущества кабин серии **PREMIUM HD**



- Полностью сварные кабины (без заклепок), изготовленные из 3-5 мм листовой стали и стальных профилей окрашенных порошковым методом.
- Прочная, жесткая конструкция, обеспечивающая долговременную работу и эстетичный внешний вид.



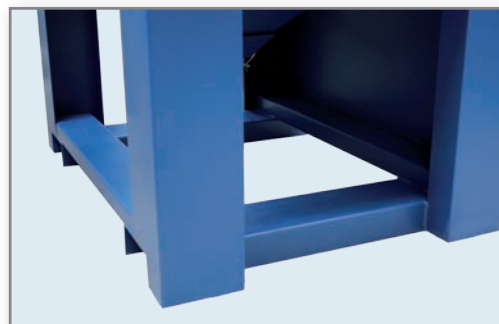
- Усиленный рабочий стол с грузоподъемностью до 400 кг позволяет обрабатывать очень тяжелые элементы.
- Он также выполняет функцию первой стадии фильтрации более крупных твердых частиц (осколки металла, пластмасс и т.д.).



- Двери с обеих сторон кабины:
 - позволяют загрузку и разгрузку очищаемых заготовок с обеих сторон - что повышает универсальность кабины
 - упрощают установку кабины в цеху.



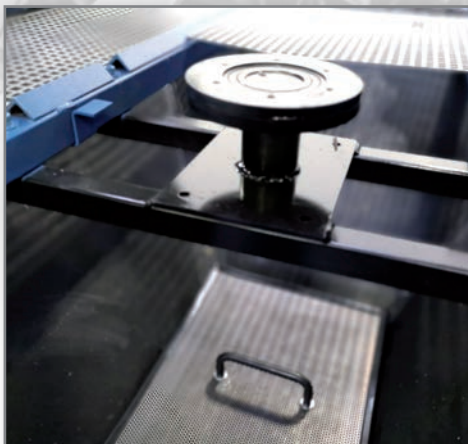
- Кабины приспособлены для перемещения вилочным погрузчиком или тележкой для поддонов, благодаря которым они могут легко и быстро перемещаться внутри цеха.



- Широкие, массивные ноги для улучшения стабильности. Даже когда нагрузка очень большая, кабина не прогибается и не шатается.



- Выдвижные боковые кюветы для абразива размещены с обеих сторон кабины (под дверью), чтобы при открывании двери кабины кюветы улавливали высыпавшиеся остатки абразива.



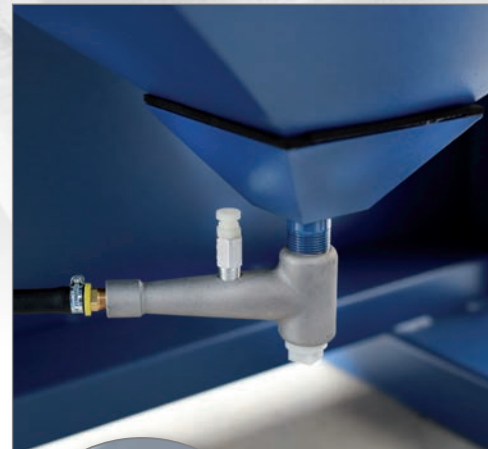
- Кабина приспособлена для установки специального адаптера для поворотного стола, который можно купить позже, если это будет необходимо.



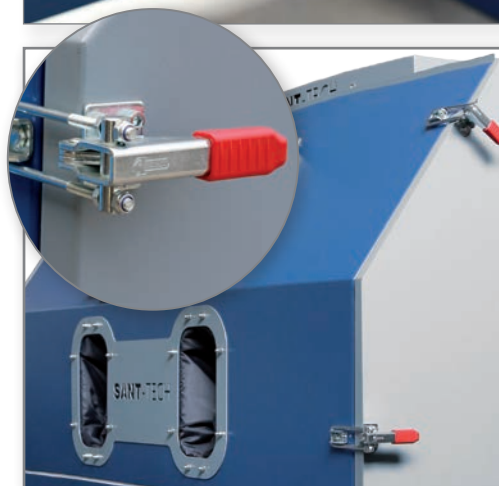
- Система безопасности - концевые выключатели марки **SMC**, которые прерывают процесс обработки в случае внезапного открытия двери.



- Двери кабины профилированы с помощью вставок внутри кабины, так что абразив, осевший на двери, попадает внутрь кабины. Это решение предотвращает высыпание абразива из кабины при открытии двери.



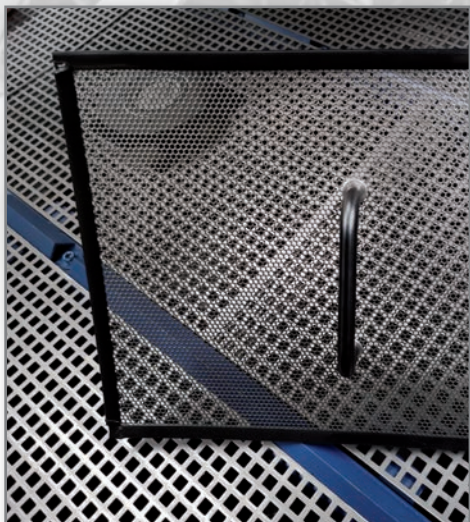
- Оснащены адаптером, позволяющим устанавливать комплект инжекторов взаимозаменяемо с напорным комплектом. Вы можете выбрать комплект инжектора и при необходимости изменить в любое время на напорный комплект или наоборот.



- Двойные профессиональные замки в дверях кабины, позволяющие регулировать прижимную силу двери кабины. Благодаря этому решению во время работы кабина герметизируется (пыль остается внутри кабины). Нет необходимости в частой замене уплотнителя, так как он изнашивается равномерно.



- Дополнительный пистолет со сжатым воздухом для выдувания остаточного абразива из обрабатываемых элементов.



- Дополнительное, легко заменяемое сито воронки кабины с мелким диаметром ячеек, которое является второй стадией улавливания примесей, получаемых в процессе абразивоструйной обработки. Фильтрация мелких твердых частиц с помощью дополнительного сита в воронке выполняется не прерывая процесс обработки.



- Заглушение звука в кабине с помощью звукопоглощающих панелей (3 различных слоя материалов, следующих друг за другом) значительно повышает комфорт работы кабины. Уровень шума не превышает норму, нет необходимости использовать средства защиты слуха.



- Микрогелевые уплотнения по периметру обеспечивают беспыльную работу, предотвращают выход абразива из кабины во время работы и приводят к дополнительному звукоглушению кабины.



- Воздушный клапан, установленный на кабине на направляющей воздухозаборника, является дополнительной мерой снижения уровня шума работающей кабины.



- Кабина внутри проклеивается материалом устойчивым к истиранию, что в значительной мере:
 - продлевает срок службы кабины,
 - продлевает срок службы абразива,
 - снижает уровень шума.



- Очень практичная и эргономичная панель управления, которая позволяет контролировать параметры пескоструйной обработки:
 - большой читаемый итальянский манометр фирмы **STRUMENTAZIONE**
 - встроенный регулятор давления японской фирмы **SVC**
 - счетчик часов работы **Kubler**, облегчающий планирование осмотров и сервисных работ,
 - выключатель освещения кабины.
 - модуль управления СТАРТ/СТОП,
 - Аварийный выключатель.



- Обзорное смотровое окно (без мертвых зон), изготовленное из:
 - закаленного стекла,
 - легкоснимаемого стекла, защищающего закаленное стекло,
 - съемной защитной пленки на стекле с внутренней стороны кабины.Окно обеспечивает очень хорошую видимость, а также безопасность оператора.



- Оригинальная система циркуляции воздуха в кабине, гарантирует хорошую видимость во время процесса обработки.



- Большие овальные отверстия для рук обеспечивают дополнительное удобство при обработке деталей.



- Сменные защитные рукавицы высокого качества, устойчивые к механическим повреждениям, вызванным пескоструйной обработкой. Перчатки выстелены морозостойкой пеной, покрытой ПВХ с хлопковой подкладкой. Они сделаны в соответствии с европейской директивой 89/686 / ЕЕС, на них есть все необходимые аттестации и сертификаты.

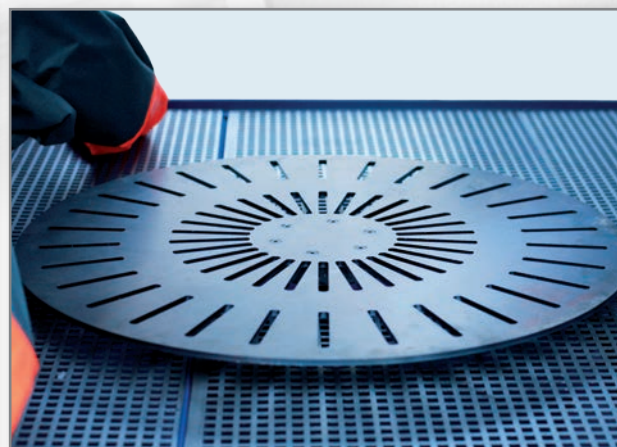


- Освещение светодиодными светильниками гарантирует хорошую видимость и экономию энергии, что помогает снизить эксплуатационные расходы кабины.

Дополнительное оборудование (опция) кабин серии **PREMIUM HD**



Поворотный барабан для обработки мелких элементов.



Ручной поворотный стол с грузоподъемностью, адаптированной к требованиям заказчика.



Боковые отверстия для обработки длинных деталей.



Поворотный стол с адаптированной грузоподъемностью в соответствии с требованиями клиента, выдвигается на боковой тележке, что облегчает загрузку и выгрузку деталей.



Дополнительная светодиодная подсветка, расположенная на высоте смотрового стекла, значительно улучшает видимость во время обработки, а также комфорт и точность работы оператора.

КАБИНА серии **PREMIUM HD** + КОМПЛЕКТ НАПОРНЫЙ = Пескоструйная установка очистки напорная

Технические параметры напорных пескоструйных установок РК-С PREMIUM:

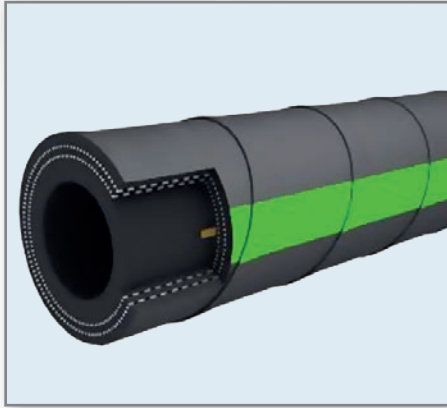
| модель | РК-С 100 Premium | РК-С 140 Premium | РК-С 160 Premium | РК-С 180 Premium | РК-С 140 DUO Premium |
|--|--|-------------------------|-------------------------|-------------------------|-------------------------|
| размеры устройства Premium (ш х д х выс) | 1140 x 750 x 1905 [мм] | 1540 x 1000 x 1965 [мм] | 1790 x 1150 x 2040 [мм] | 1990 x 1850 x 2100 [мм] | 2940 x 1000 x 1965 [мм] |
| размеры рабочей камеры (ш х д х выс) | 1000 x 740 x 810 [мм] | 1400 x 990 x 810 [мм] | 1600 x 1100 x 980 [мм] | 1800 x 1780 x 1000 [мм] | 2800 x 950 x 810 [мм] |
| объем кабины с воронкой | 640 [дм ³] | 1380 [дм ³] | 2000 [дм ³] | 3800 [дм ³] | 2770 [дм ³] |
| вес кабины | 250 [кг] | 350 [кг] | 600 [кг] | 1000 [кг] | 700 [кг] |
| вместимость сосуда высокого давления | 13, 40, 100 [л] | 40, 100 [л] | 40, 100 [л] | 40, 100 [л] | 40, 100 [л] |
| оптимальное рабочее давление | 4-8 [бар] | | | | |
| грузоподъемность рабочего стола | 400 [кг] | | | | |
| потребность в воздухе | от 1000 [л / мин] => 60 [м ³ / ч] - мин. 4 класс качества | | | | |
| электропитание кабины | 230 [В], 50 [Гц] | | | | |
| тип применяемого абразива | электрокорунд, стеклянные и керамические шарики, дробь из стали и нержавеющей стали, дробь из полиамида и пластмассы, прочие | | | | |

Для кабин серии PREMIUM HD мы предлагаем комплекты напорные с резервуарами 13 л под кабиной или комплекты напорные отдельно стоящими сосудами под давлением.



КАБИНА серии **PREMIUM HD** + КОМПЛЕКТ НАПОРНЫЙ = Пескоструйная установка очистки напорная

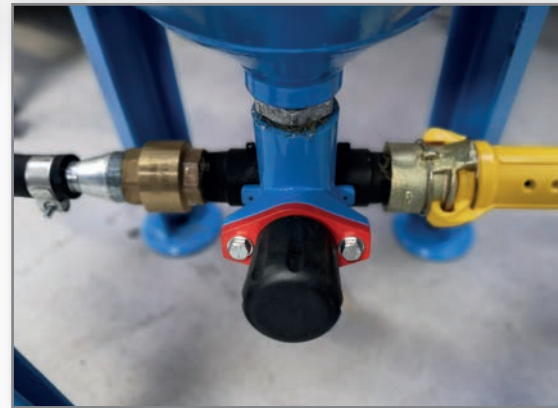
Кроме того, каждый стандартный напорный комплект включает в себя:



Износостойкий шланг для пескоструйной обработки / струйной обработки под давлением.



Обратный клапан, предотвращающий попадание абразива в пневматическую систему.



Клапан „MICRO“ для дозирования абразива.



Удобное и надежное пневматическое управление



Регулирующий клапан VIP фирмы OMAL.



Пневматическое сопло **CLEMCO** или **CONTRACOR** из карбида бора (самый твердый материал из доступных для сопла, срок службы до 1000 часов работы) с трубкой Venturi
- более эффективное обработка.

КАБИНА серии **PREMIUM HD** + КОМПЛЕКТ НАПОРНЫЙ = Пескоструйная установка очистки напорная

Для напорных комплектов, используемых в серии PREMIUM HD мы рекомендуем приобрести систему PWR5.

Это надежная система поддержки, которая позволяет повысить эффективность пескоструйной обработки и, следовательно, сократить время, необходимое для обработки.

PWR5 дает вам возможность работать в диапазоне от 2 бар. Он работает там, где вам нужен быстрый (практически мгновенный) запуск и быстрая остановка процесса обработки.

Преимущества системы PWR5:

- точный выбор параметров обработки в диапазоне: 2-10 бар
- сокращение времени реакции на пневматическую ножную педаль управления
- Автоматический расширительный бак (позволяет уменьшить износ защитных панелей кабины, а также шлангов пескоструйной установки)
- значительное увеличение производительности по сравнению с напорным комплектом без PWR5

Машины из нержавеющей стали

Мы также предлагаем наши установки в специальной версии, например, для очистки, подготовки и обработки поверхности нежелезных изделий (например, использование абразивов хрома (Cr) или никель-хрома (CrNi)). Использование таких абразивов обеспечивает полностью экологическую альтернативу химической обработке и другим решениям в области обработки поверхности, генерирует значительно меньше отходов и пыли. Абразивы из нержавеющей стали полностью пригодны для вторичной переработки и соответствуют самым строгим нормам охраны труда и техники безопасности.



Пример напорного комплекта с использованием PWR5

КАБИНА серии **PREMIUM HD** + КОМПЛЕКТ ИНЖЕКТОРНЫЙ = Пескоструйная установка очистки инжекторная

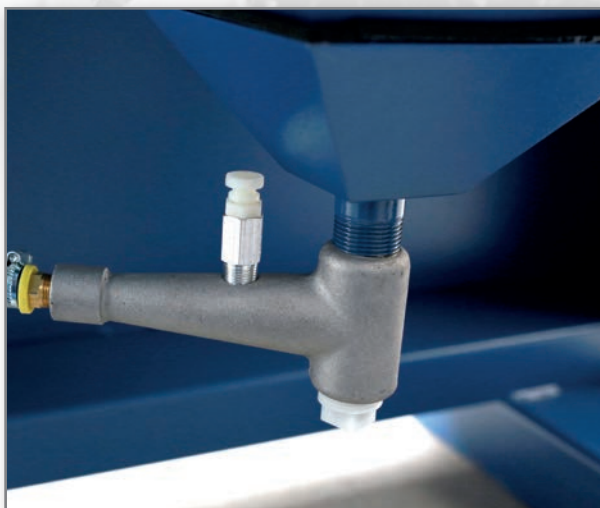
Мы предлагаем проверенные и надежные инжекторные комплекты.

Технические параметры инжекторных пескоструйных установок РК-I PREMIUM:

| модель | PK-I 100 Premium | PK-I 140 Premium | PK-I 160 Premium | PK-I 180 Premium | PK-I 140 DUO Premium |
|--|--|-------------------------|-------------------------|-------------------------|-------------------------|
| размеры устройства Premium (ш.х.д.х.выс) | 1140 x 750 x 1905 [мм] | 1540 x 1000 x 1965 [мм] | 1790 x 1150 x 2040 [мм] | 1990 x 1850 x 2100 [мм] | 2940 x 1000 x 1965 [мм] |
| размеры рабочей камеры (ш.х.д.х.выс) | 1000 x 740 x 810 [мм] | 1400 x 950 x 810 [мм] | 1600 x 1100 x 980 [мм] | 1800 x 1780 x 1000 [мм] | 2800 x 950 x 810 [мм] |
| объем кабины с воронкой | 640 [дм ³] | 1380 [дм ³] | 2000 [дм ³] | 3800 [дм ³] | 2770 [дм ³] |
| вес кабины | 251 [кг] | 350 [кг] | 600 [кг] | 1000 [кг] | 700 [кг] |
| оптимальное рабочее давление | 4-8 [бар] | | | | |
| грузоподъемность рабочего стола | 400 [кг] | | | | |
| потребность в воздухе | от 1000 [л / мин] => 60 [м ³ / ч] - мин. 4 класс качества | | | | |
| электропитание кабины | 230 [В], 50 [Гц] | | | | |
| тип применяемого абразива | электрокорунд, стеклянные и керамические шарики, дробь из стали и нержавеющей стали, дробь из полиамида и пластмассы, прочие | | | | |



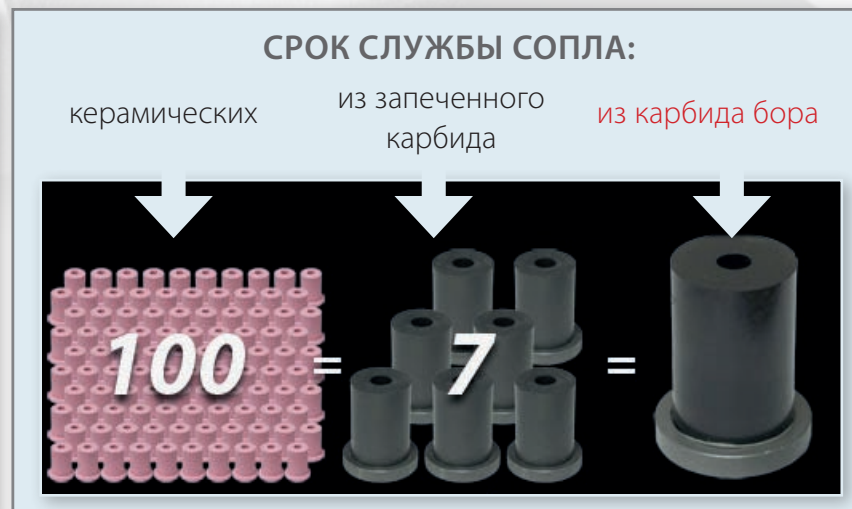
Каждый стандартный инжекторный комплект включает в себя следующее:



Впускной коллектор комплекта форсунок.



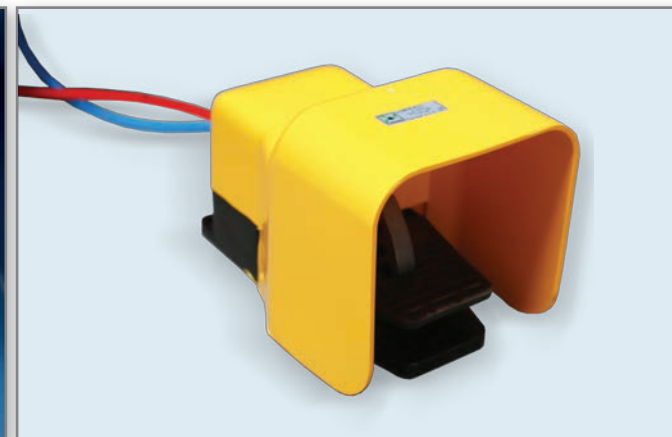
Сопла для пистолета из карбида бора (самый твердый из доступных материалов для сопла на рынке).



Инжекторный пистолет BNP от фирмы CLEMCO.



Регулирующий клапан OMAL.



Очень удобное, надежное, пневматическое управление пескоструйной установкой с помощью встроенной ножной педали управления.

ДВУХУРОВНЕВАЯ КАБИНА РКW 500 PREMIUM

Серия PREMIUM также включает многоуровневые кабины для пескоструйной обработки, в которых, в зависимости от потребностей клиента и требуемой системы обработки, мы можем использовать разные комплекты для пескоструйной обработки (напорный или инжекторный).



Пескоструйная кабина РКW 500 PREMIUM позволяет проводить пескоструйную обработку на 2 уровнях. Это решение предназначено для обработки крупногабаритных деталей.



Технические параметры инжекторных пескоструйных установок PKW 500 PREMIUM:

| модель | PKW 500 Premium |
|--------------------------------------|--|
| размеры устройства Premium (шхдхвыс) | 3515 x 1630 x 2220 [мм] |
| размеры рабочей камеры (шхдхвыс) | 1300 x 1250 x 1300 [мм] |
| объем кабины с воронкой | 2112 [дм ³] |
| вес кабины | 660 [кг] |
| оптимальное рабочее давление | 4-8 [бар] |
| грузоподъемность рабочего стола | 500 [кг] |
| потребность в воздухе | от 1000 [л / мин] => 60 [м ³ / ч] - мин. 4 класс качества |
| электропитание кабины | 230 [В], 50 [Гц] |
| тип применяемого абразива | электрокорунд, стеклянные и керамические шарики, дробь из стали и нержавеющей стали, дробь из полиамида и пластмассы, прочие |



ТРЕХУРОВНЕВАЯ КАБИНА PKW 1000 PREMIUM

Многоуровневый пескоструйный аппарат SANT-TECH - это PKW-1000 PREMIUM. Оборудованы рабочими платформами и вариантами обработки на 3 уровнях, идеально подходит для шлифования очень крупных изделий.



Технические параметры инжекторных пескоструйных установок PKW 1000 PREMIUM:

| | |
|--------------------------------------|--|
| модель | PKW 1000 Premium |
| размеры устройства Premium (шхдхвыс) | 5380 x 2670 x 2700 [мм] |
| размеры рабочей камеры (шхдхвыс) | 1600 x 1700 x 1400 [мм] |
| объем кабины с воронкой | 3808 [дм ³] |
| вес кабины | 1300[кг] |
| оптимальное рабочее давление | 4-8 [бар] |
| грузоподъемность рабочего стола | 1000 / 2000 [кг] |
| потребность в воздухе | от 1000 [л / мин] => 60 [м ³ / ч] - мин. 4 класс качества |
| электропитание кабины | 230 [В], 50 [п] |
| тип применяемого абразива | электрокорунд, стеклянные и керамические шарики, дробь из стали и нержавеющей стали, дробь из полиамида и пластмассы, прочие |



ПЕСКОСТРУЙНЫЕ КАБИНЫ СПЕЦИАЛЬНОЙ СЕРИИ **PREMIUM HD**

Чтобы соответствовать ожиданиям рынка, в стандарте PREMIUM мы также изготавливаем нестандартные пескоструйные аппараты, адаптированные к различным технологическим процессам, в соответствии с индивидуальными предпочтениями наших клиентов. Эти устройства могут работать в ручном, полу либо полностью автоматическом режимах.



примеры пескоструйных /
чистящих / дробеструйных установок на заказ



Для пескоструйных установок из серии PREMIUM HD мы предлагаем вытяжки ZO-150P, ZO-200P и ZO -250P.

Мы подбираем тип вытяжки индивидуально для типа пескоструйной установки, работы, которую необходимо выполнить и типа используемого абразива.

Комплекты вытяжек серии ZO P - это профессиональные вытяжки с очень высокой эффективностью удаления пыли. Используя радиальные вентиляторы среднего давления и отдельные фильтрующие картриджи из нетканого полиэстера, упрочненного армированной сеткой, мы добиваемся высокой эффективности фильтрации пыли.

Эти вытяжки могут взаимодействовать с циклонными, магнитными или механическими сепараторами твердых частиц. Оборудование в стандартной комплектации имеет автоматические системы очистки фильтров, демпферы, обеспечивающие ручную регулировку, и легко опорожняемые контейнеры для отходов. По желанию вы можете приобрести электронную систему управления вытяжкой и комплект звукоглушителей LDC.

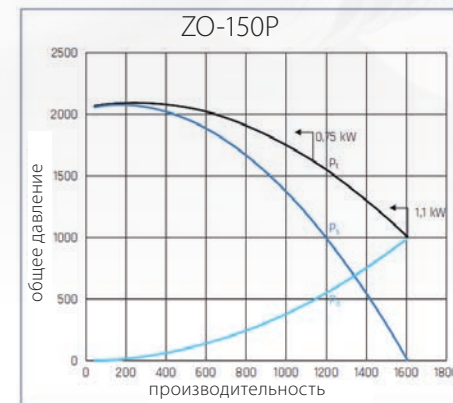
Комплекты пылеулавливания из серии ZO типа P с патронными фильтрами используются во многих отраслях промышленности при очистке воздуха от сыпучих материалов и пыли особенно при работе с пескоструйными установками.

МОДЕЛЬ ZO-150P



Шкаф управления вытяжкой.

Фильтрующий картридж и контейнер для отходов.



Технические параметры вытяжек ZO-150P:

| параметры | ZO - 150P |
|----------------------------------|---------------------------|
| размеры устройства (ш х д х выс) | 610 x 775 x 1600 (мм) |
| тип фильтра | PATRON 150 |
| поверхность фильтра | 10 (м ²) |
| входной диаметр DN | 150 (мм) |
| номинальная мощность вентилятора | 1450 (м ³ / ч) |
| мощность двигателя | 0,75 (кВт) |
| максимум уровень шума | 75 (дБ)* |
| эффективность фильтрации | 99,95 (%) |
| блок питания | 400 (В) |
| емкость пылесборника | 39 (дм ³) |
| вес | 100 (кг) |
| электронная система управления | грамматура |
| фильтрующего материала | 260 (г / м ²) |

* при применении звукоглушителя

ZO-150P с набором звукоглушителей LDC и электронной системой управления вытяжкой

WWW.SANT-TECH.RU



Наши устройства оснащены вентиляторами совместимыми с директивой ERP

МОДЕЛЬ ZO-200P, ZO-250P

Шкаф управления вытяжкой.



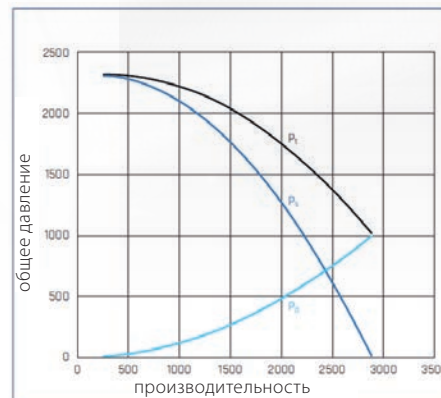
ZO-250P с комплектом звукоглушения LDC и электронной системой управления вытяжкой.



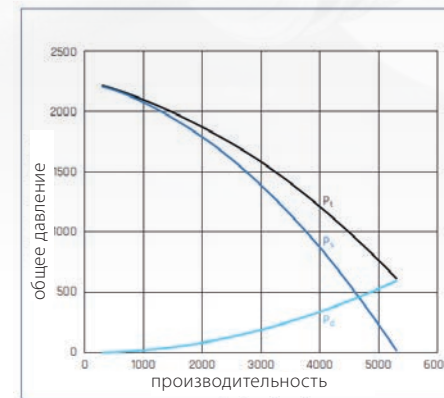
Легкоочищаемый контейнер для отходов



ZO-200P



ZO-250P



Технические параметры вытяжек:

| параметры | ZO - 200P | ZO - 250P |
|---|---------------------------|---------------------------|
| размеры устройства (ш х д х выс) | 1300 x 900 x 2100 (мм) | 1500 x 900 x 2200 (мм) |
| тип фильтра | PATRON 200 | PATRON 250 |
| поверхность фильтра | 20 (м ²) | 40 (м ²) |
| входной диаметр DN | 200 (мм) | 315 (мм) |
| номинальная мощность вентилятора | 3200 (м ³ / ч) | 6600 (м ³ / ч) |
| мощность двигателя | 2,2 (кВт) | 4 (кВт) |
| максимум уровень шума | 77 (дБ)* | 78 (дБ)* |
| эффективность фильтрации | 99,95 (%) | 99,95 (%) |
| блок питания | 400 (В) | 400 (В) |
| емкость пылесборника | 51 (дм ³) | 40,8 (дм ³) |
| вес | 150 (кг) | 200 (кг) |
| электронная система управления грамматура | опционально | опционально |
| фильтрующего материала | 260 (г / м ²) | 260 (г / м ²) |

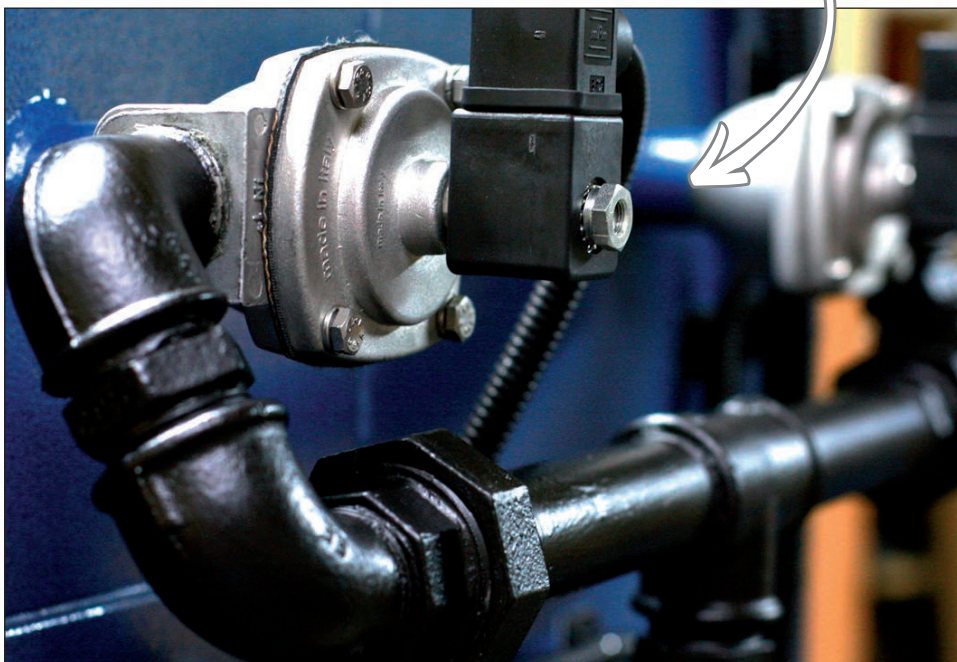
* при применении звукоглушителя



Наши устройства оснащены вентиляторами совместимыми с директивой ERP

Стандартное оборудование для вытяжек ZO серии P (ZO-150P, ZO-200P, ZO-250P):

- надежный радиальный вентилятор
- Фильтр-картриджи из нетканного полиэстера, упрочненные армированной внутренней сеткой
- Простая очистка контейнеров для отходов
- Подходит для непрерывного использования
- Заслонка регулирующая тягу
- Автоматическая система очистки фильтров, позволяющая значительно увеличить срок их службы.



Система для ZO-200P и ZO 250P

Дополнительное оборудование (возможность расширения возможностей) вытяжек ZO из серии P

Комплект звукоглушителей LDC позволяет значительно снизить уровень шума во время работы вытяжки.



ЭЛЕКТРОННАЯ СИСТЕМА УПРАВЛЕНИЯ ВЫТЯЖКОЙ

ПРЕИМУЩЕСТВА:

- регулировка скорости вращения вентилятора
- регулировка крутящего момента двигателя
- уменьшение пускового тока



Вышеуказанные регулировки обеспечивают значительную экономию потребления электроэнергии и оказывают



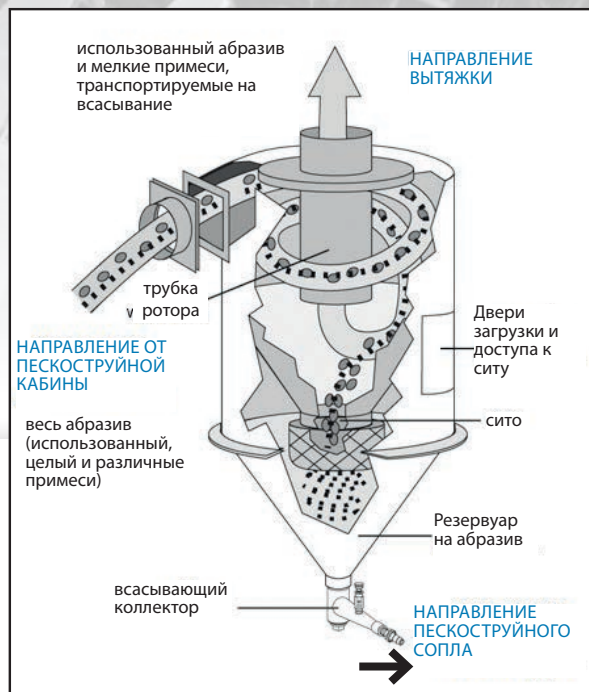
влияние на плавное регулирование количества транспортируемого воздуха, позволяя реагировать на преобладающие условия пыли.

СВОЙСТВА:

- 3-фазная мощность
- Автоматическая настройка двигателя
- Встроенный тормозной модуль
- контроллер внутреннего PID
- 150% крутящего момента при 0.5Гц
- возможность управления сигналом -10 ... + 10В
- защита от замыканий на землю
- автоматический перезапуск после сбоя питания или аварии
- Ручное и автоматическое изменение крутящего момента
- много способов управления частотой вращения двигателя
- 3-проводное управление, 8 ступенчатых скоростей и т. д.
- Функция поиска скорости
- Автоматическое изменение несущей частоты

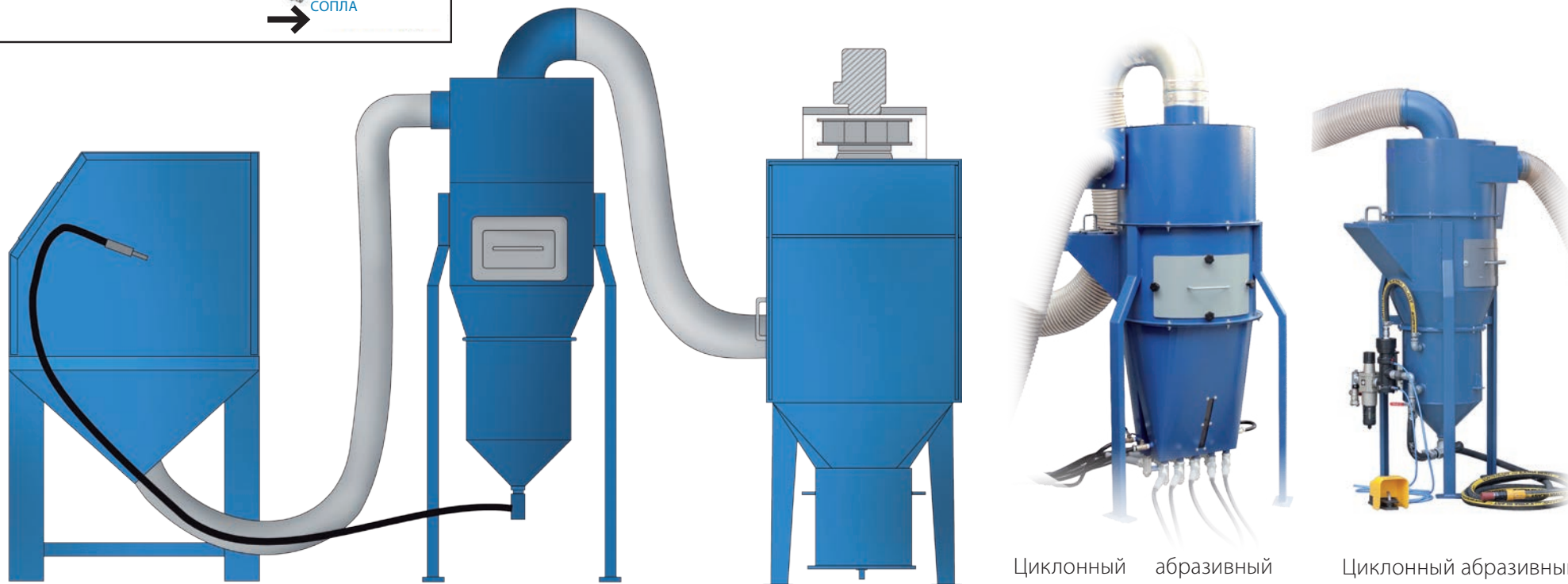
ЦИКЛОННЫЕ СЕПАРАТОРЫ АБРАЗИВА

Мы рекомендуем приобрести циклонные абразивные сепараторы производства SANT-TECH для пескоструйных / дробеструйных установок серии РК Premium. Использование абразивных сепараторов значительно улучшает качество абразива, остающегося в циркуляции, что способствует точности обработки элементов и значительно продлевает срок службы абразива, что в свою очередь значительно снижает стоимость пескоструйной обработки.



Пример использования циклонного абразивного сепаратора в абразивоструйной установке.

| параметры | DS 600 L | DS 600 Z |
|--------------------------------|--|-------------------------------------|
| размеры устройства (ш х д х в) | 850 x 1000 x 1770 (мм) | 850 x 660 x 960 (мм) (+ сосуд) |
| диаметр входа / выхода | 150/200 (мм) | 150/200 (мм) |
| сепарация | абразива | абразив |
| тип монтажа | отдельностоящий - инжекторная система | для монтажа на сосуде под давлением |



Циклонный абразивный сепаратор DS 600L.

Циклонный абразивный сепаратор DS 600Z.

facebook

Приглашаем
посетить наш сайт.



Производственные цеха Sant-Tech

SANT-TECH[®]
Abrasive Blasting Machines Manufacturer

Офис Sant-Tech Sp. z o.o.

SANT-TECH Sp. z o.o., ул. Пулланки 31G, PL 30-740 Краков, Польша
тел. +48 12 350 24 55, факс +48 12 350 24 05,
e-mail: sant-tech@sant-tech.pl



www.sant-tech.ru



YouTube

Видео с работой
наших установок
на канале Sant-Tech.



 **МЫ ГОВОРим ПО-РУССКИ**
 **+375 297 88 69 47**

Производитель оставляет за собой право модифицировать и улучшать устройства, представленные в каталоге